



SG1000

投入式液位計/沉水式液位傳送器
沉水式水位傳送器/沉水式壓力液位計

特點：

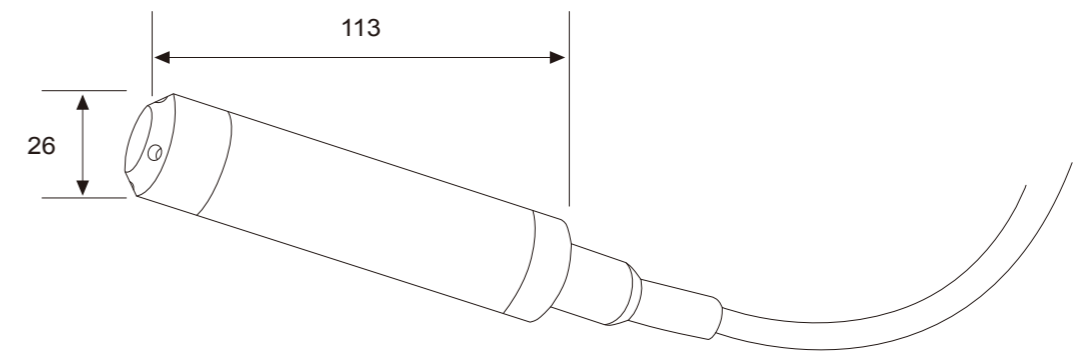
- 具有4~20mA可搭配人機面PLC、DDC系統監控
- 高精確度、高穩定性反應快速、精巧、省電、抗雜訊
- 投入式液位計、淡水水位傳送器、儲槽液位計、液位計
- 可靠性強無機械傳動部件、無機械磨損、無機械故障
- 抗干擾能力強、防水、防塵、防腐、防酸
- 適用性廣具有多種結構形式、多種安裝方式、多種結構材料、適合各種工業現場液位測量
- 可用於在開放型桶槽、污水、河川、廢水廠、自來水設備、柴油、桶槽液位量測、電子設備廠、空調製程水系統監控
- 工作電源DC24V



規格

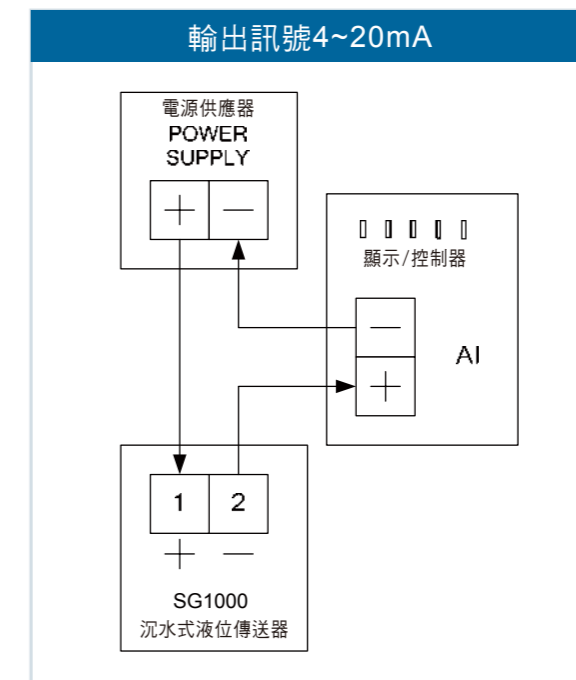
規格說明	
輸出訊號	4~20mA 2線式傳送器
外徑直徑	26mm
取樣時間	≤5ms
測量範圍	0~200M
液位計精度	±0.25%FS
出線電纜材質	PUR液位專用電纜導線 (線長可依客戶需求規劃)
防水等級	IP68
負載阻坑	<500 Ω
保存溫度	-10~75°C以下
工作溫度	0~70°C
外殼材質	sus316L不鏽鋼材質
工作電源	DC24V

外型尺寸圖



(Unit: mm)

接線圖



訂購規格

量測範圍	出線米數	代碼	量測範圍	出線米數	代碼	量測材質	代碼	出線材質	代碼	輸出訊號	代碼	工作電源	代碼
1 M	3 M	1	25 M	27 M	7	sus316L	1	PUR	1	4-20mA	1	DC24V	D
4 M	6 M	2	40 M	42 M	8	Spacific	S			Spacific	S	Spacific	S
6 M	8 M	3	50 M	52 M	9								
8 M	10 M	4	100 M	102 M	10								
10 M	12 M	5	200 M	202 M	11								
16 M	18 M	6	Spacific	Spacific	S								