



# SD500

## 16迴路乾接點DI模組輸入 輸出訊號RS485數位轉換器

### 特點：

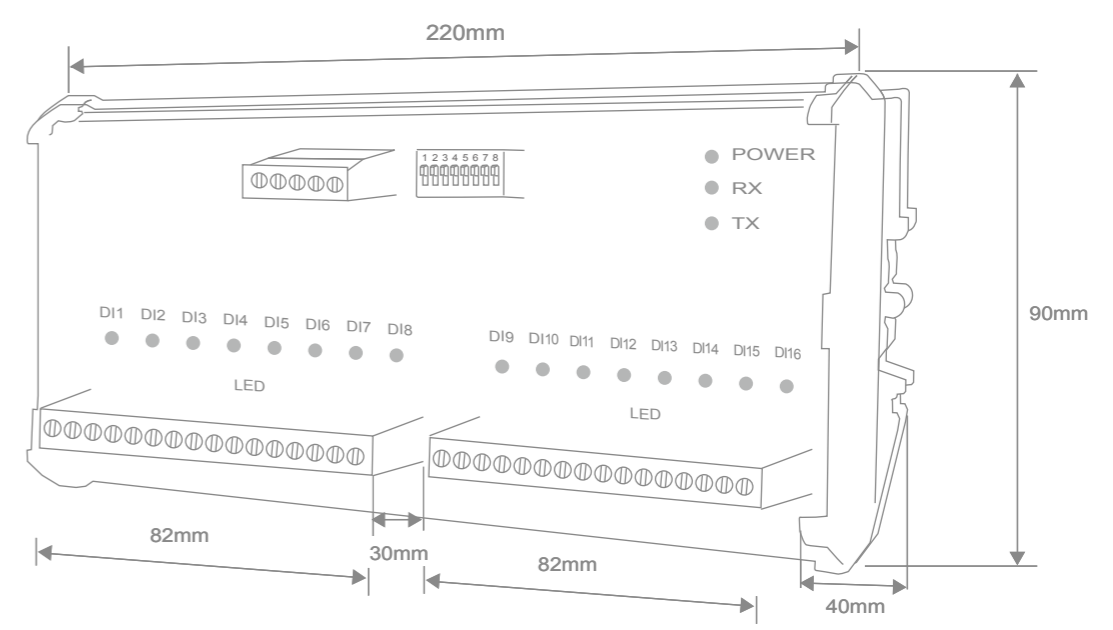
- 業界唯一，首創RS-485各種程式免費下載，歡迎使用
- 輸出訊號RS485數位信號MODBUS RTU格式
- 通訊傳輸效率9600 or 19200
- 系統傳輸格式N81 N82
- RS485串列位址64台
- 乾接點隔離模組,乾接點控制模組,乾接點監視控制模組
- 乾接點溫溼度,乾接點溫度,乾接點溼度,乾接點壓力
- 工業乾接點輸入,資料擷取乾接點模組,NC或NO乾接點
- 遠端接收及觸發乾接點訊號,16迴路乾接點輸入模組
- 乾接點液位,乾接點一氧化碳,乾接點二氧化碳,乾接點流量
- 乾接點訊號傳輸系統,乾接點傳輸模組,乾接點遠端即時監控
- 輸出RS485 通信功能可搭配PLC,DDC達到遠端即時監控
- 具有LED工作電源指示燈及RS485通訊指示燈及乾接點指示燈
- DIN滑軌安裝、高精確度、高穩定性反應快速、精巧、省電



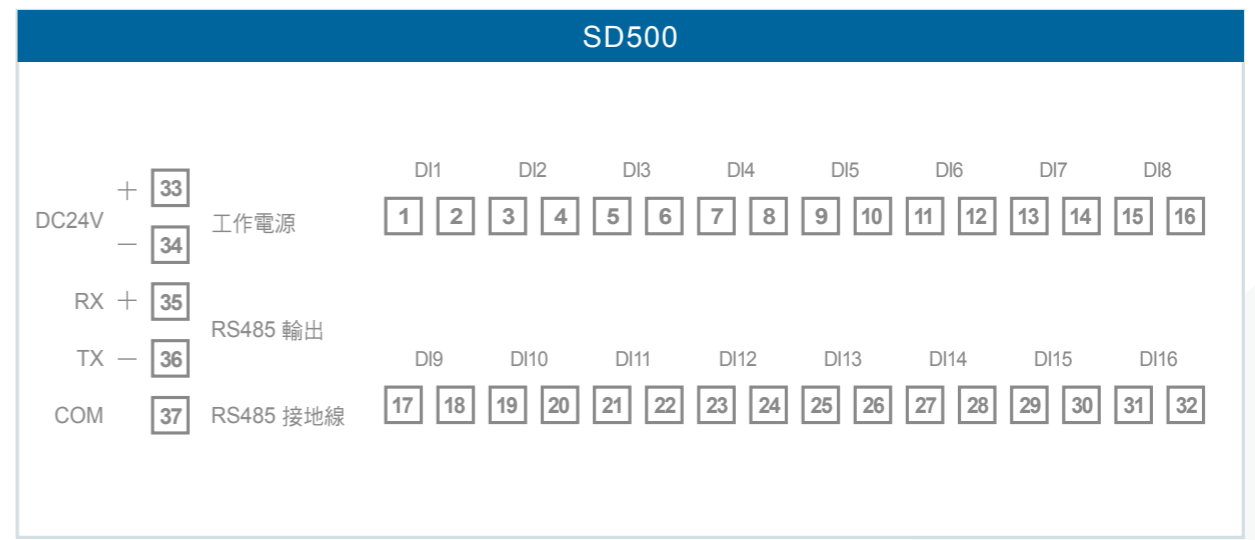
### 規格

規格說明	
輸出訊號	RS485數位信號通信可搭配人機介面,PLC,DDC,達到遠端即時監控之功能
通訊傳輸效率	9600 or 19200
支援系統傳輸格式	N81 N82
RS485串列位址	64台
取樣時間	1/sec
乾接點DI模組輸入訊號	16組DI模組乾接點輸入
乾接點DI模組電壓輸入	乾接點電壓: DC12V
隔離方式	輸入、輸出、與工作電源、達到完全隔離避免干擾
環境溫度	0~60°C以下
配線端子	採用接線端子具有拔插配線之功能
安裝方式	DIN 滑軌安裝
絕緣耐壓能力	AC 1500V/ 1min (Input/Power)
絕緣阻抗	More than 100MΩ at 500vdc
接線指示	具有LED工作電源指示燈及RS485通訊指示燈及乾接點指示燈
外型尺寸	(寬)220mmX(高)90 mm
消耗電力	5VA
工作電源	DC 24V

### 外型尺寸圖



### 接線圖



### 訂購規格

