



SE4930

太陽能/風力/電池/微電腦直流電錶 KWH/KW/V/A節能電量集合式電錶



特點：

- 8位數紅色LED顯示KWH瓦時、及5位數綠色LED顯示KW瓦特
- 可同時三個視窗顯示、V電壓、A電流、KW瓦特
- 輸出RS485數位信號MODBUS RTU具有通信功能指示燈
- 通訊傳輸效率2400、4800、9600、19200、38400k
- 儀錶RS485串列位址1~255台
- 系統傳輸格式N81、N82、E81、O81
- 可應用於太陽能板、風力發電、電池設備、發電廠、醫院節能校園節能控制、養殖廠、溫室蔬果倉庫、綠能產業整廠設備等

規格

規格說明	
資料計算時間	1/sec
RS485讀取速率	200ms
A/D解析度	16 bits
參數存儲記憶	EEPROM
精確度	±0.25% FS
消耗功率	5 W
工作溫度	溫度0~60°C, 濕度20~95 %RH無結露
耐壓絕緣能力	AC 2.0 KV for 1 min電源/輸入/輸出/外殼
絕緣阻抗	100M Ω @ 500Vdc電源/輸入/輸出/外殼
隔離方式	電源/輸入/輸出達到完全隔離避免干擾
儀錶開孔尺寸	高度45mm x 寬度92mm x 深度100mm x 儀錶總長115mm
工作電源	標準(AC115V或AC230V),選配(AC/DC20~56V)

訂購規格

直流電錶顯示種類	代碼
KWH 8位顯示	30
V/A 4位顯示	
KW 5位顯示	

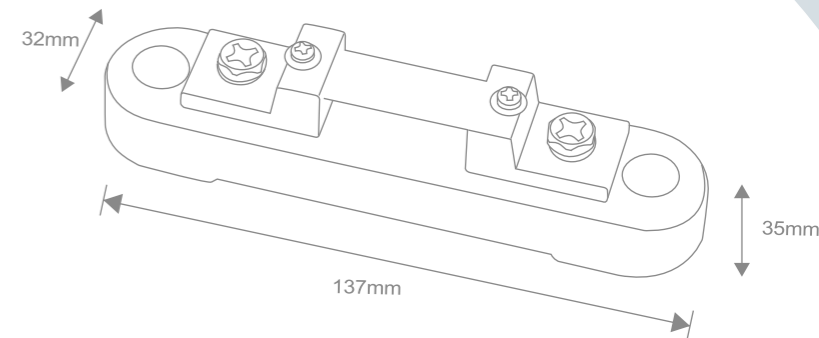
直流式電流輸入	代碼	直流式電流輸入	代碼
不選擇	N	300A/50mV	5
50A/50mV	1	400A/50mV	6
100A/50mV	2	500A/50mV	7
150A/50mV	3	800A/50mV	8
200A/50mV	4	Specifec	S

直流電壓輸入	代碼
DC0~600V	6

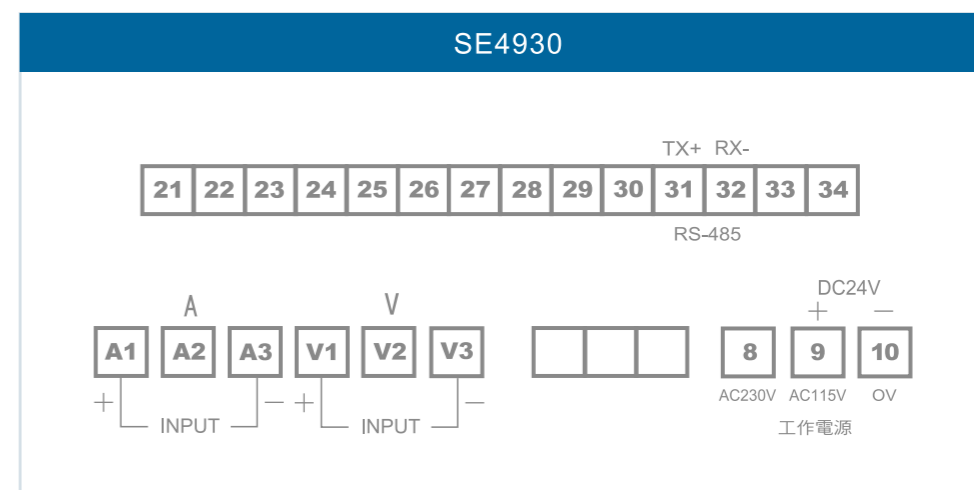
通訊選擇	代碼
不選擇	N
RS485	C

工作電源	代碼
AC115/230V	A
DC24V	D
Specifec	S

SHUNT分流器



接線圖



系統配線圖

