



SE5000

KWH/KW/V/A/Hz/PF/WD 多功能集合式電錶

特點：

- 業界唯一，首創RS-485各種程式免費下載，歡迎使用
- 採用3排顯示4"高亮度紅色LED顯示螢幕及廣角型開孔尺寸
- 採用數位化RS-485通信功能具有高亮度LED通信指示燈功能
- 全功能測量系統可透過配線方式來選擇單相2線、單相3線、3相3線、3相4線、同時達到現場人員依據不同配線及需求
- 全功能測量顯示依手動切換可看到現場瓦時,瓦特,功率因素,三相電壓,三相電流,需量瓦特等40多種電力量測顯示值,已達到節能計費經濟效率之監控功能
- 電流錶可規劃系統一試測電流值及CT對比值
- PT電壓對比值,可因現場需求自由規劃設定值



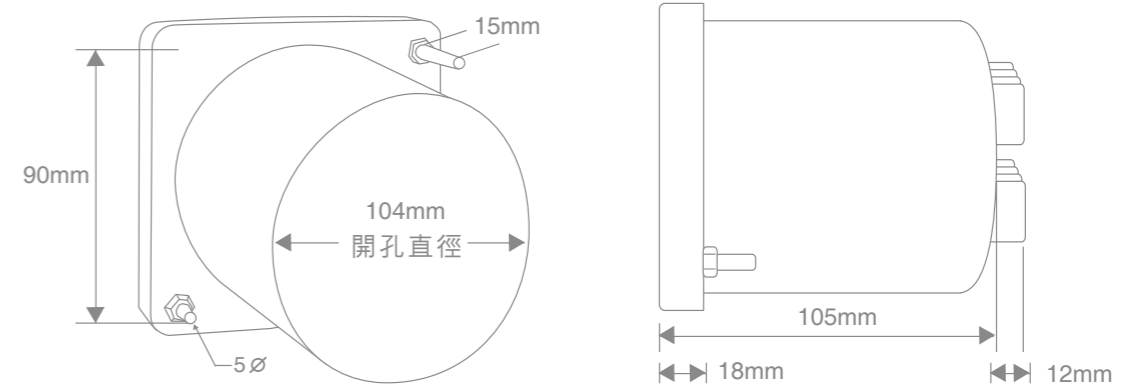
規格

輸出訊號	RS485數位信號MODBUS RTU格式
儀錶傳輸格式	N81 N82 E81 O81
通訊傳輸效率	2400 or 4800 or 9600 or 19200
儀錶RS485串列位址	255台
資料計算時間	1/sec.
記憶體	EEPROM.
工作溫度	0~60°C/ Below 80%RH.
配線端子	採用接線端子具有拔插配線之功能
消耗功率	4VA
耐壓絕緣能力	AC 2000V/1min (Input / Power)
絕緣阻抗	More than 100MΩ at 500VDC
隔離方式	輸入、輸出、與工作電源達到完全隔離避免干擾

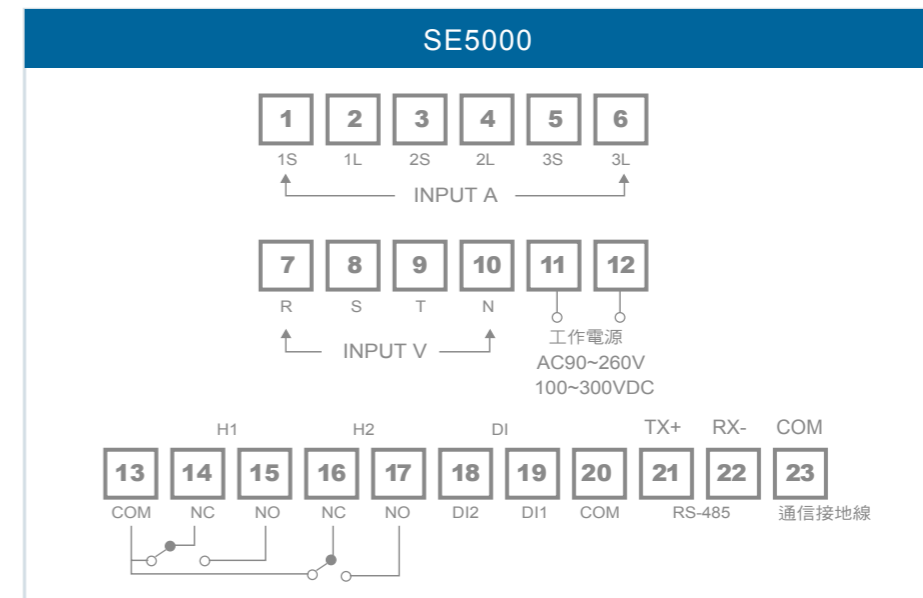
訂購規格

SE5000	<input type="checkbox"/>	<input type="checkbox"/>	<input type="checkbox"/>	<input type="checkbox"/>	<input type="checkbox"/>	<input type="checkbox"/>	<input type="checkbox"/>	<input type="checkbox"/>	<input type="checkbox"/>	<input type="checkbox"/>	<input type="checkbox"/>	<input type="checkbox"/>	<input type="checkbox"/>	<input type="checkbox"/>	<input type="checkbox"/>	<input type="checkbox"/>	<input type="checkbox"/>		
系統接線	代碼	貫穿式CT	代碼	交流電流輸入	代碼	系統接線	代碼	交流電壓輸入	代碼	3ø4W	代碼	需量瓦特	代碼	警報	代碼	通訊選擇	代碼	工作電源	代碼
1CT	1	不選擇	N	5A	1	1ø2W	12	不選擇	N	不選擇	1	YES	Y	不選擇	N	不選擇	N	AC90~260V	A
2CT	2	50/5A	1	Specfic	S	1ø3W	13	AC 0 ~120V	1	AC190V/120V	2	NO	N	1組	1	RS485	C	DC100~300V	D
3CT	3	100/5A	2			3ø3W	33	AC 0 ~240V	2	AC380V/220V	3			2組	2				
		200/5A	3			3ø4W	34	AC 0 ~380V	3	AC600V/347V	4								
		Specfic	S					AC 0 ~600V	4	Specfic	S								

廣角型尺寸圖



接線圖



配線圖

